



概要

WMT-□□□シリーズは、室内型温度センサです。

特長

- 形状が非常にコンパクトで、コストパフォーマンスに優れています。
- ハウジングは、最大厚 15mm の薄型デザインなので室内レイアウトの邪魔になりません。
- 出力は、Pt100Ω です。
(オプションで、他のエレメントに変更も可能です。)



仕様

表 1. 型式構成表-1

基本型式	取付方法	特殊仕様	内 容
WMT			室内型温度センサ
	- PT100S		Pt100Ω
	-PT1KS		Pt1KΩ
		-XX	特殊仕様

※素子は、上記以外の抵抗体素子にも対応可能です。(表 3 参照)

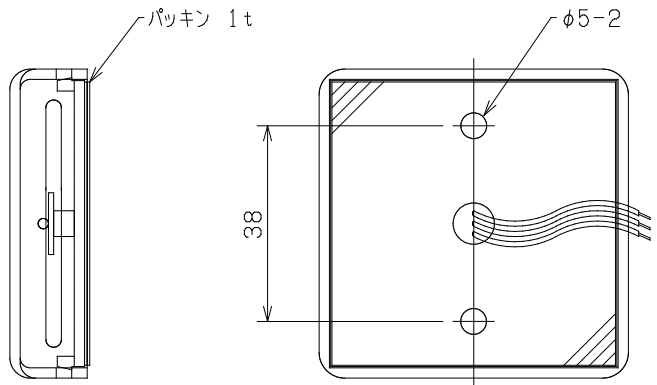
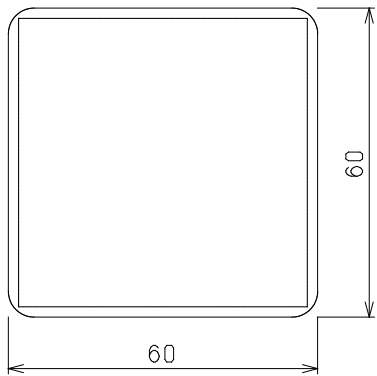
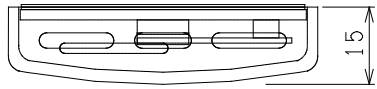
表 2. 仕様表

型式 項目	型	WMT-PT100S	WMT-PT1KS
計測範囲		0~60℃	
検出精度		±0.3℃	±0.4℃
出力信号		Pt100Ω 3線式 規定電流:1mA	Pt1KΩ 2線式 規定電流:0.1mA
結線方法		リード線 KV線 0.3sq×200mm 出し (赤 1線, 白 2線)	リード線 KV線 0.3sq×200mm 出し (白 2線)
使用条件		温度:0~60℃ 湿度:0~100%RH(結露なきこと)	
保存条件		温度:-10~60℃ 湿度:5~95%RH(結露なきこと)	
時定数		5min 以内(風速 0.5m/s)	
絶縁抵抗		500VDC 10MΩ 以上	
耐電圧		500VAC 1 分間	
ケース材質・色		ABS プラスチック 難燃性 UL-94-V0 耐候性 (ホワイト)	
質量		約 80g	

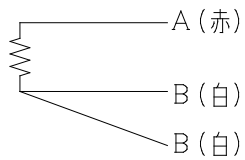
表 3. 基準抵抗値表

温度(℃)	基準抵抗値(Ω)				
	Pt 測温抵抗体		サーミスタ		
	100Ω	1kΩ	10kΩ (103AT)	10kΩ (Type2)	10kΩ (US)
0	100.000	1000.00	27.28	32,770	29,490
10	103.903	1039.03	17.96	19,930	18,780
20	107.794	1077.94	12.09	12,500	12,260
25	109.735	1097.35	10.000	10,000	10,000
30	111.673	1116.73	8.313	8,055	8,194
40	115.541	1155.41	5.827	5,323	5,592
50	119.397	1193.97	4.160	3,599	3,893
60	123.242	1232.42	3.020	2,486	2,760

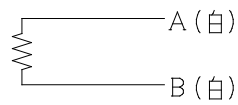
寸法



配線



WMT-PT100S



WMT-PT1KS

ロイヤル機器株式会社

〒151-0051 東京都渋谷区千駄ヶ谷 5-26-5
 代々木シティーホームズ 706
 TEL:03-3355-6186/FAX:03-3355-6187
 URL: <http://www.royalkiki.com>